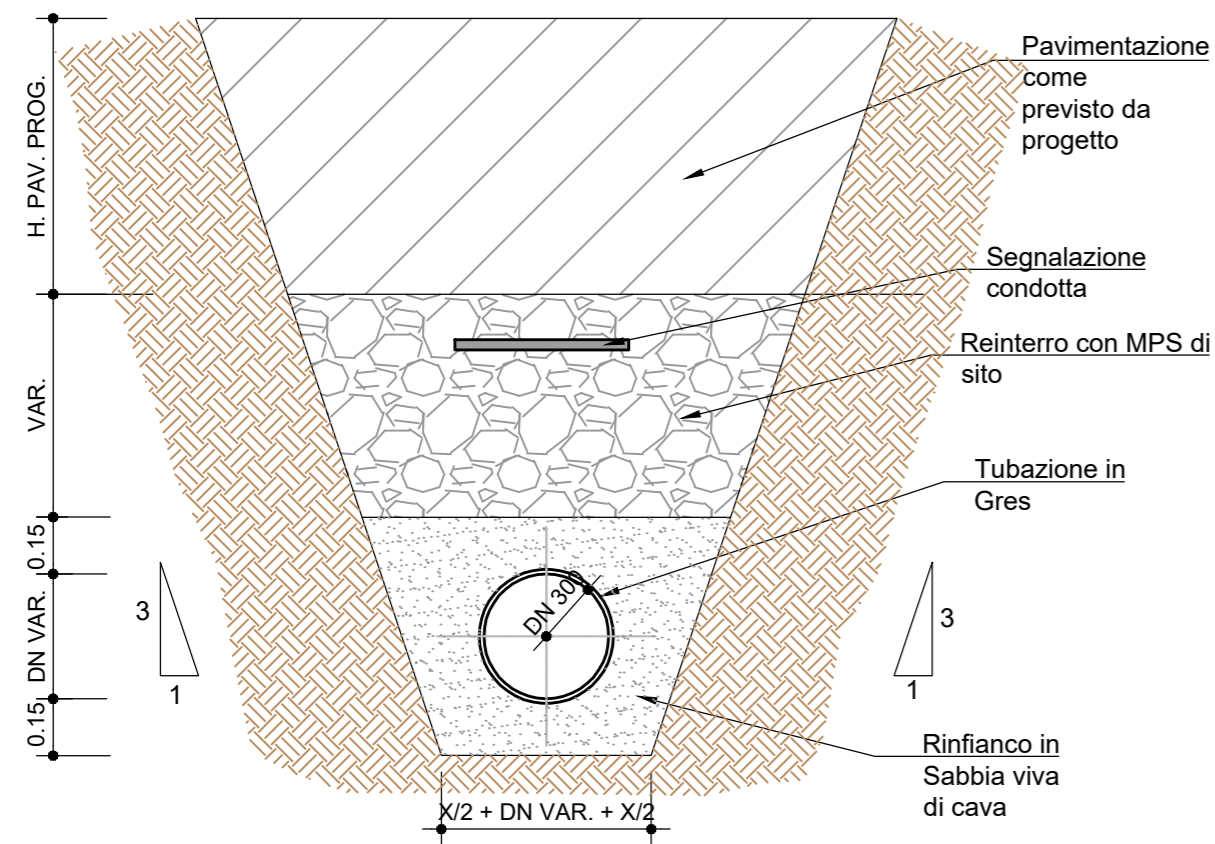


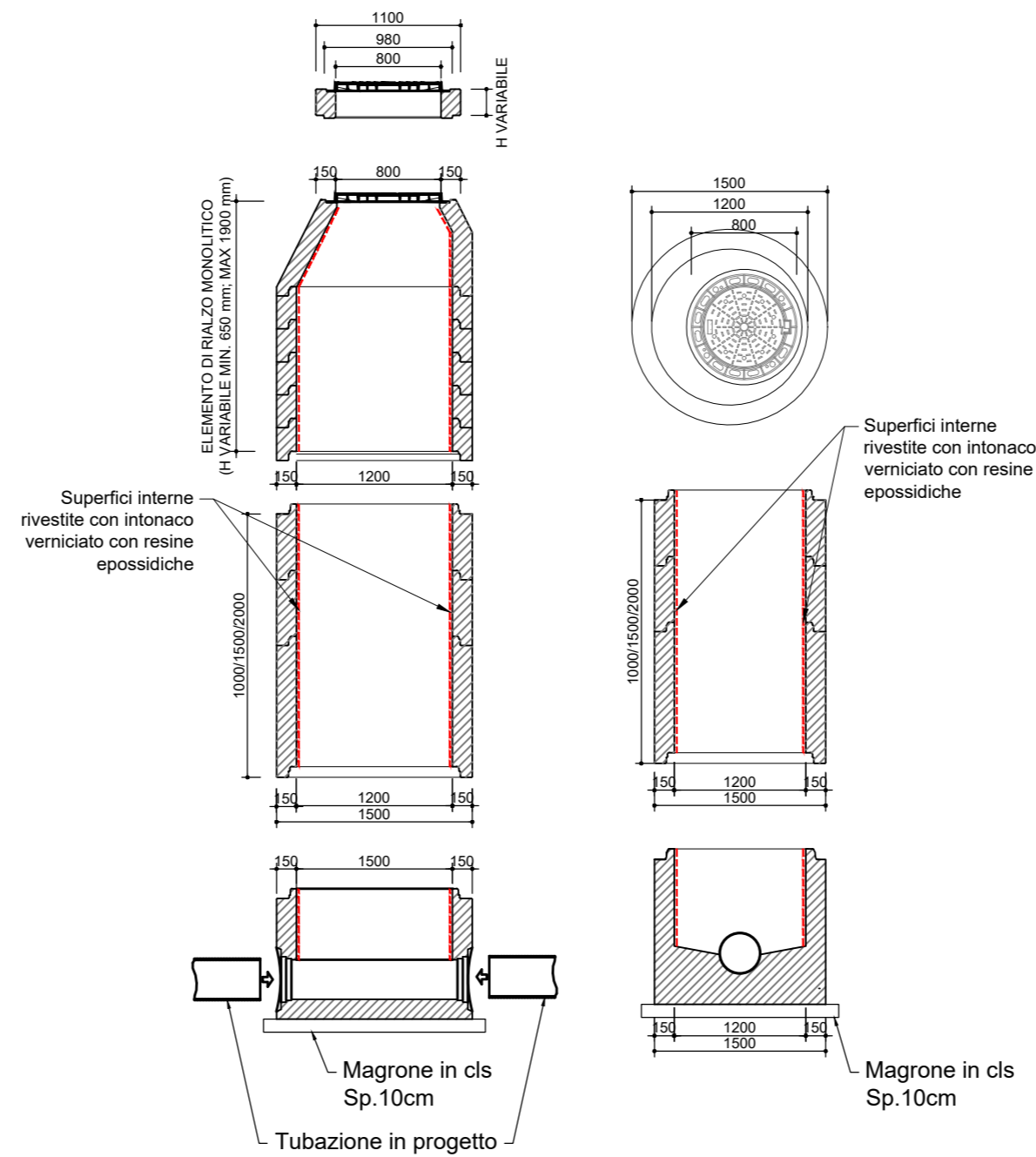
**SEZIONE TIPOLOGICA DI POSA DELLE TUBAZIONI  
CON RELATIVO RINFIANCO IN SABBIA**  
SCALA 1:20  
Quotatura in (m)



De	X/2 (m)	X (m)
355	0.10	0.20

N.B Nello scavo di trincee profonde più di m. 1,50, si deve provvedere, man mano che procede lo scavo, alla applicazione delle necessarie armature di sostegno. Le tavole di rivestimento delle pareti devono sporgere dai bordi degli scavi di almeno 30 centimetri.

**CAMERETTA AD ELEMENTI PREFABBRICATI**  
SCALA 1:50  
Quotatura in (mm)

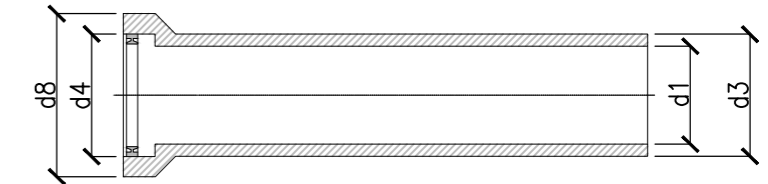


**SPECIFICHE TECNICHE - TUBI IN GRES**

Tubi in gres ceramico per condotte di scarico interrate, non in pressione, verniciati all'interno ed all'esterno o solo all'interno; dotati di giunto tipo C a bicchiere, con guarnizioni elastiche di poliuretano applicate sulla punta e nel bicchiere o con guarnizioni in gomma applicate sulla punta e bicchiere rettificato mediante tornitura, atto a garantire la tenuta idraulica indicata dalla norma UNI EN 295/1, punto 3.2. I tubi saranno accompagnati da certificato DOP secondo Direttiva UE 305/2011; inoltre saranno accompagnati da dichiarazione di prestazione ambientale DAP secondo ISO 14021. I tubi e tutti i raccordi saranno dotati di marcatura CE e rispondenti alle norme UNI EN 295 parti 1-2-3.

TUBO IN GRES					
DN NOMINALE (mm)	Ø interno del tubo d1 (mm)	Ø esterno del tubo d3 (mm)	Ø interno del bicchiere d4 (mm)	Ø esterno del bicchiere d8 (mm)	Carico di rottura (kN/m)
300	300+/-7,0	355+/-7,0	371,5+/-0,5	470	48

Le caratteristiche geometriche possono variare in funzione delle effettive caratteristiche previste dal produttore



**OPERE INFRASTRUTTURALI AREA EX-ALFA ROMEO  
N8 - VIABILITA' LOTTO A3**

RHO - ARESE, MILANO

PROGETTO ESECUTIVO

**Committente**

Particom Uno S.p.a.  
Via Amilcare Ponchielli 7 - 20129 Milano (MI)

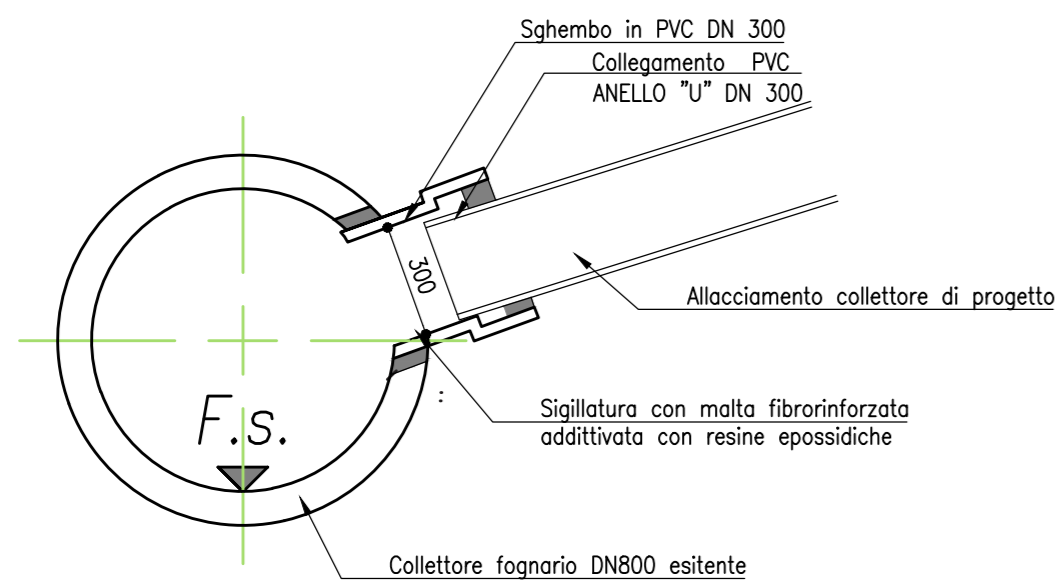
**J+S SpA**

via dei Mestieri 13 - 20863 Concorezzo (MB) Italia  
tel. 039 6886381 info@pius.it www.pius.it



**Progettista**  
Ing. Matteo Stella  
documento  
firmato digitalmente

**PARTICOLARE INNESTO ALLACCIAMENTO IN COLLETTORE**  
SCALA 1:20



**WBS - CS001 - Comune di RHO**  
TABELLA PEZZI SPECIALI ED APPARECCHIATURE

TIPOLOGIA ELEMENTO	QUANTITA'
LOM241.OC.EEA.a02.I7822.L0002.0035.- Tubazioni GRES DN300 [m]	100 m
LOM241.1U.01.040.0020 Pozzetto eccentrico a sezione circolare - Diam 150 cm	N°2
LOM241.OC.EEA.a02.I9740.Sb033.0030.a Chiusino in ghisa - circolare Diam. 800 mm	N°2

**WBS - CS001 - Comune di ARESE**  
TABELLA PEZZI SPECIALI ED APPARECCHIATURE

TIPOLOGIA ELEMENTO	QUANTITA'
LOM241.OC.EEA.a02.I7822.L0002.0035.- Tubazioni GRES DN300 [m]	303.2 m
LOM241.1U.01.040.0020 Pozzetto eccentrico a sezione circolare - Diam 150 cm	N°9
LOM241.OC.EEA.a02.I9740.Sb033.0030.a Chiusino in ghisa - circolare Diam. 800 mm	N°9
LOM241.OC.EEA.a02.I9705.D0018.0020.- Connessione alla rete fognaria esistente	N°1

**Quadro Revisioni**

Revisione	Data	Descrizione	Redatto	Controllato	Approvato
00	21.10.2024	EMISSIONE	EE	MB	MS
01	17.03.2025	VALIDAZIONE	EE	MB	MS

**Codifica elaborato**

Anno	Commessa	Fase progetto	Progetto	Attività	Disciplina	Categoria	Progressivo	Revisione
22	158	PE	N08	IDR	I	PC	002	01

**Titolo elaborato**

C - IDROLOGIA - IDRAULICA  
C02 - RETE ACQUE NERE  
Particolari e dettagli costruttivi rete acque nere

Commessa  
22-158

Scala  
Varie

Data  
17.03.2025