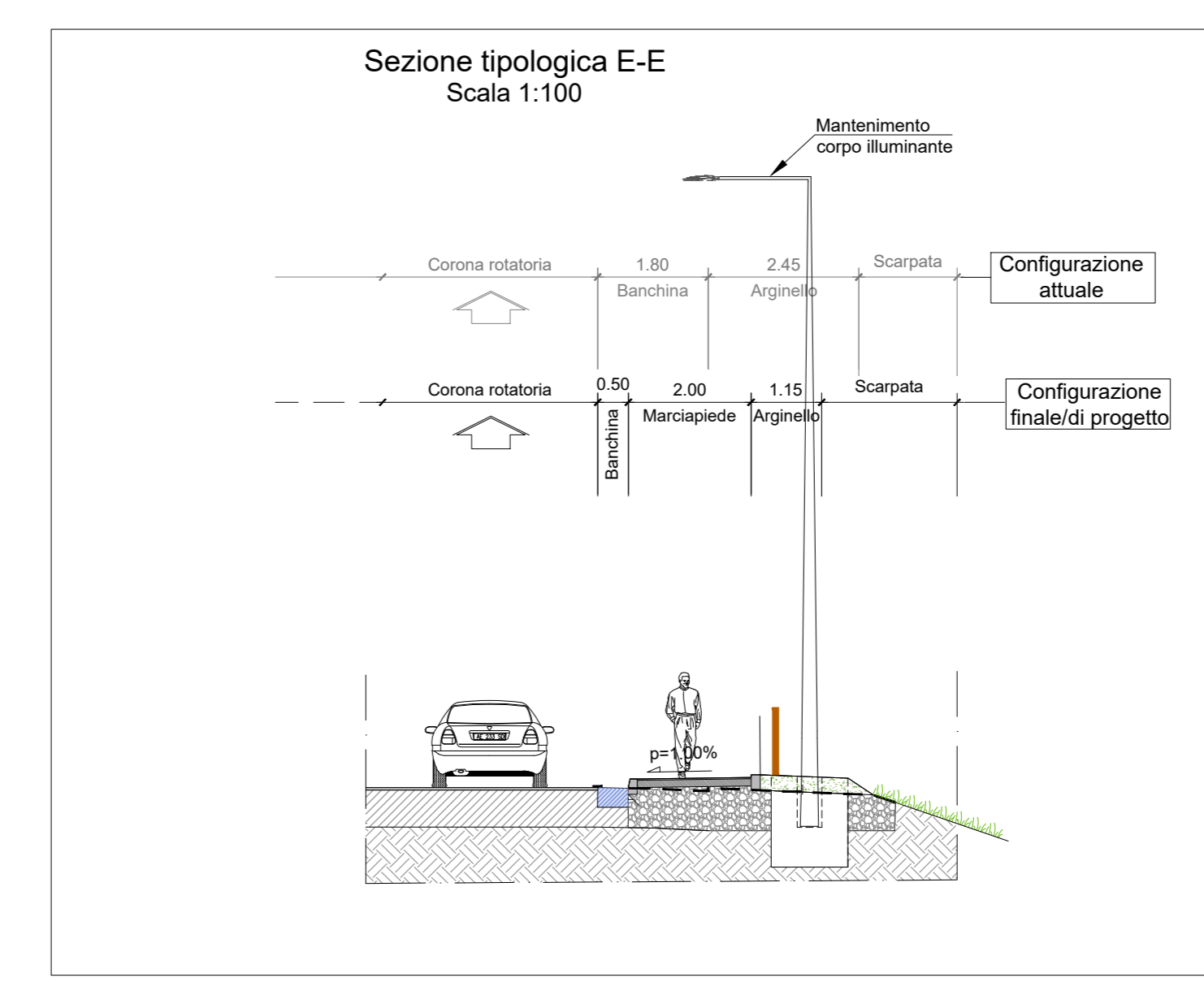
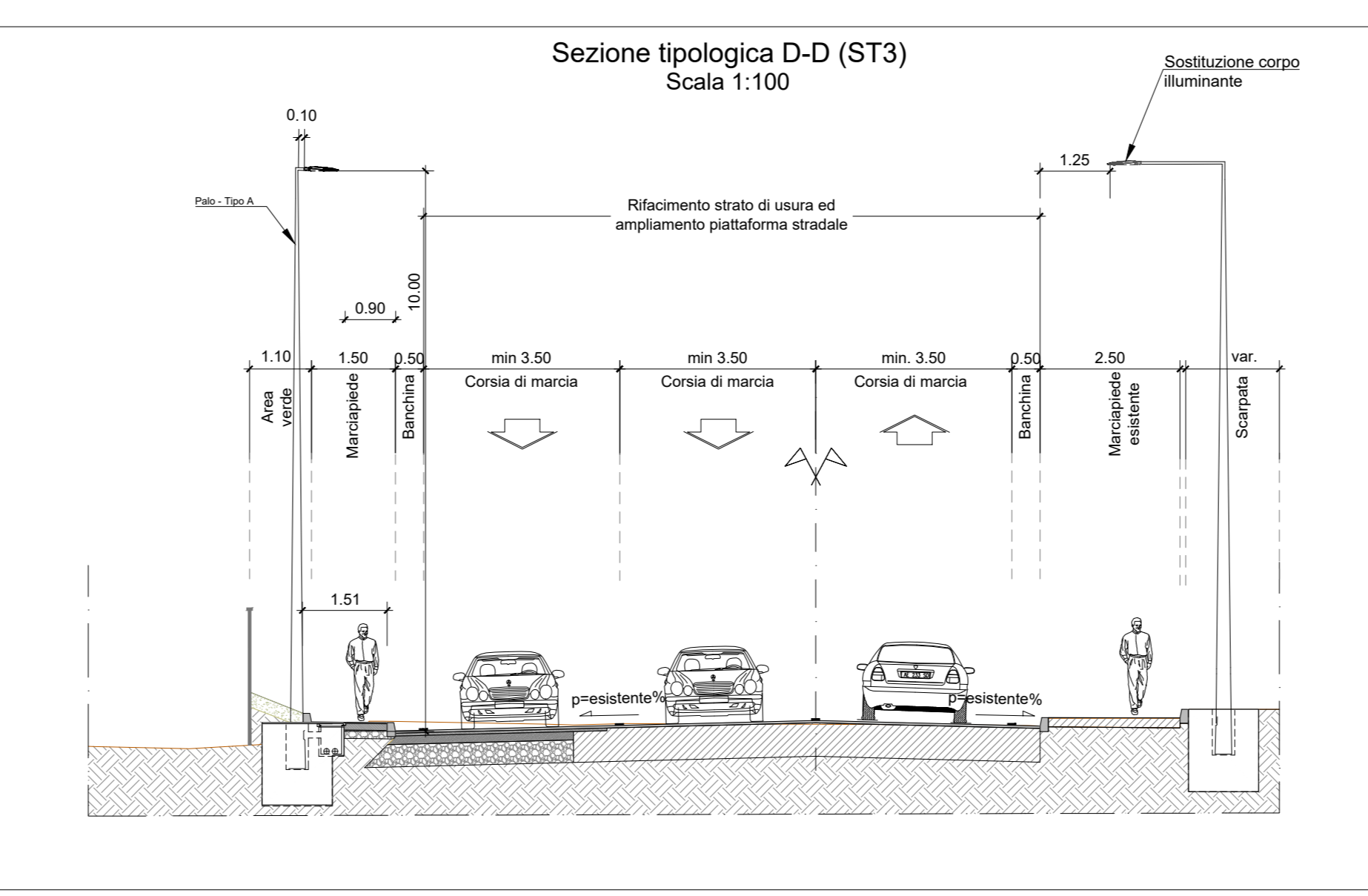
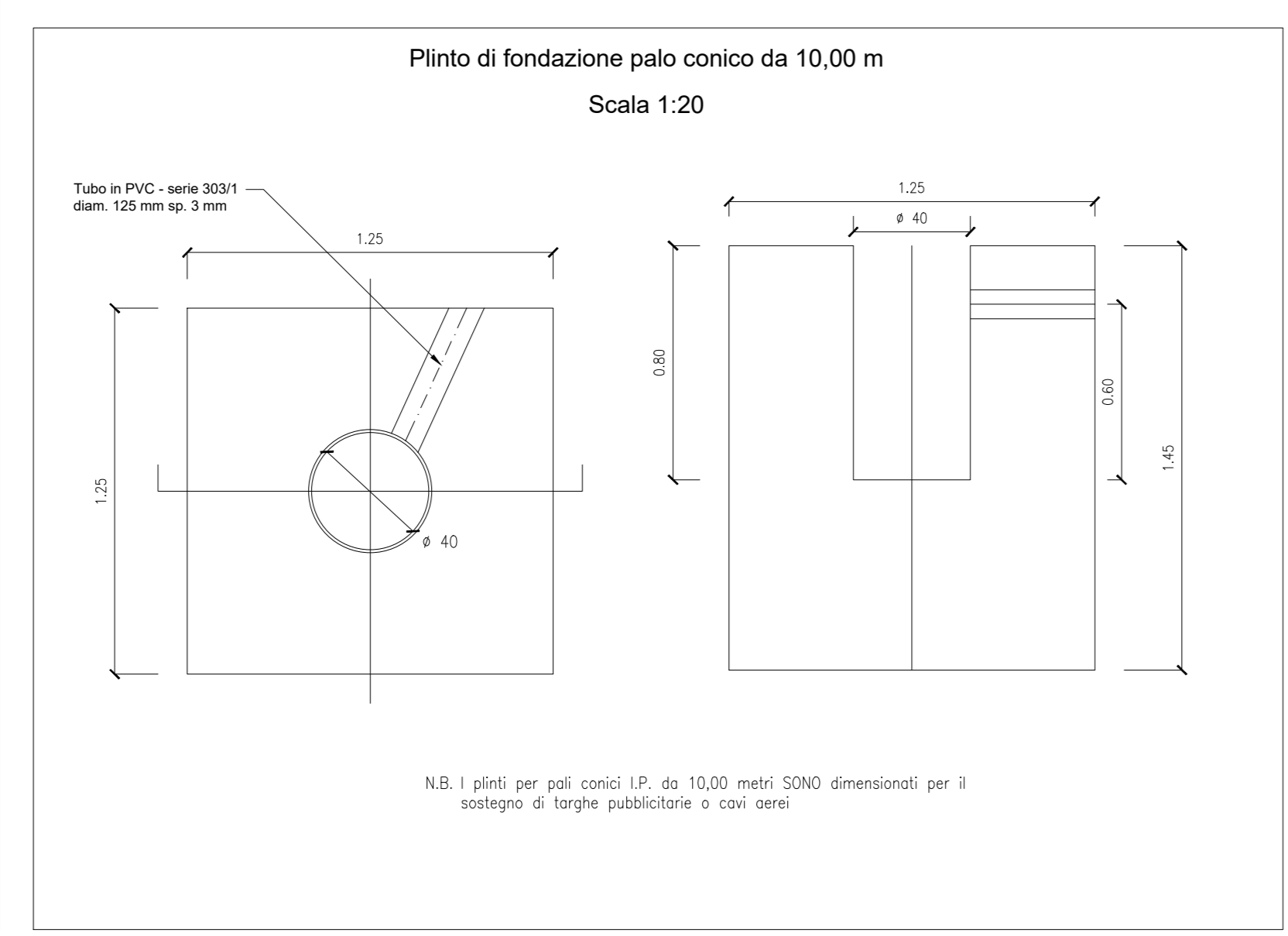
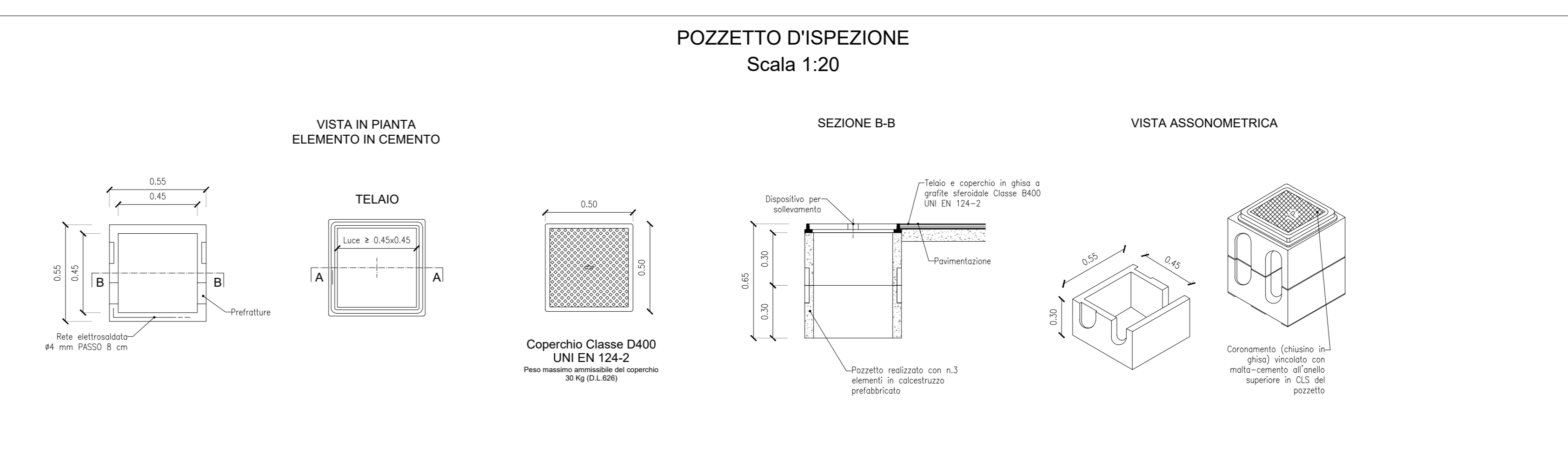
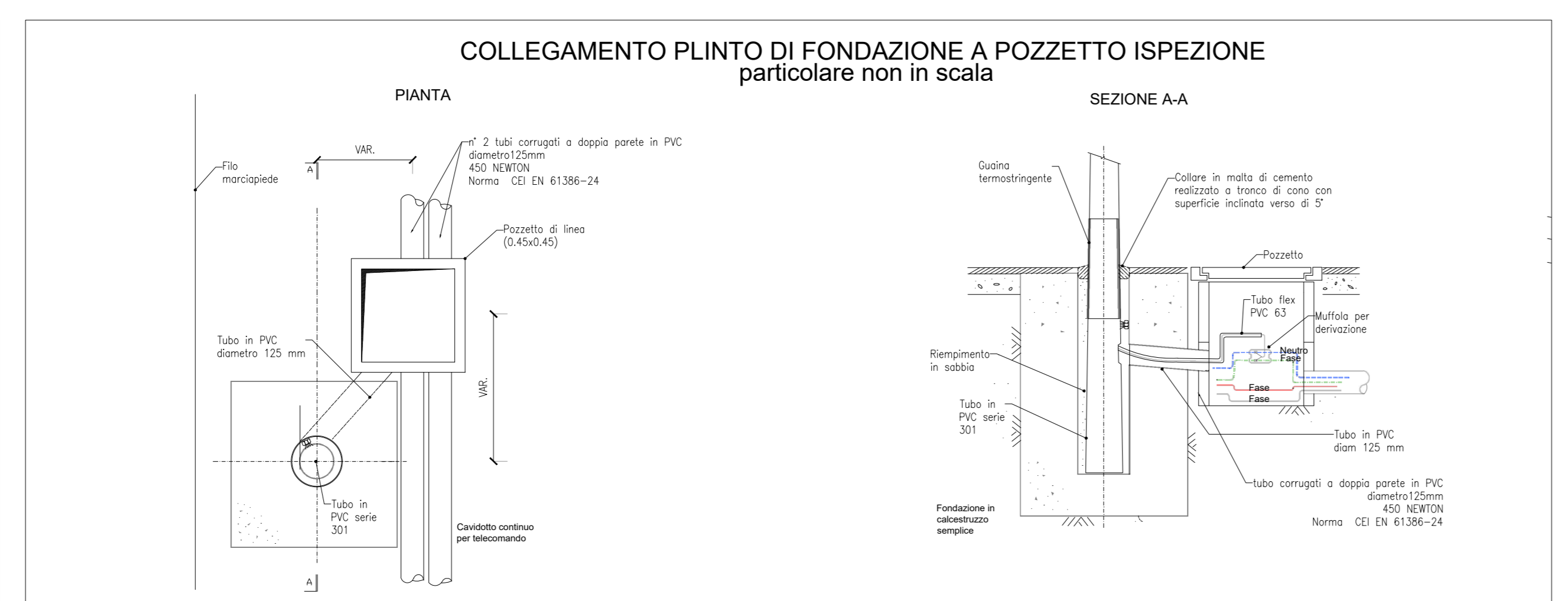
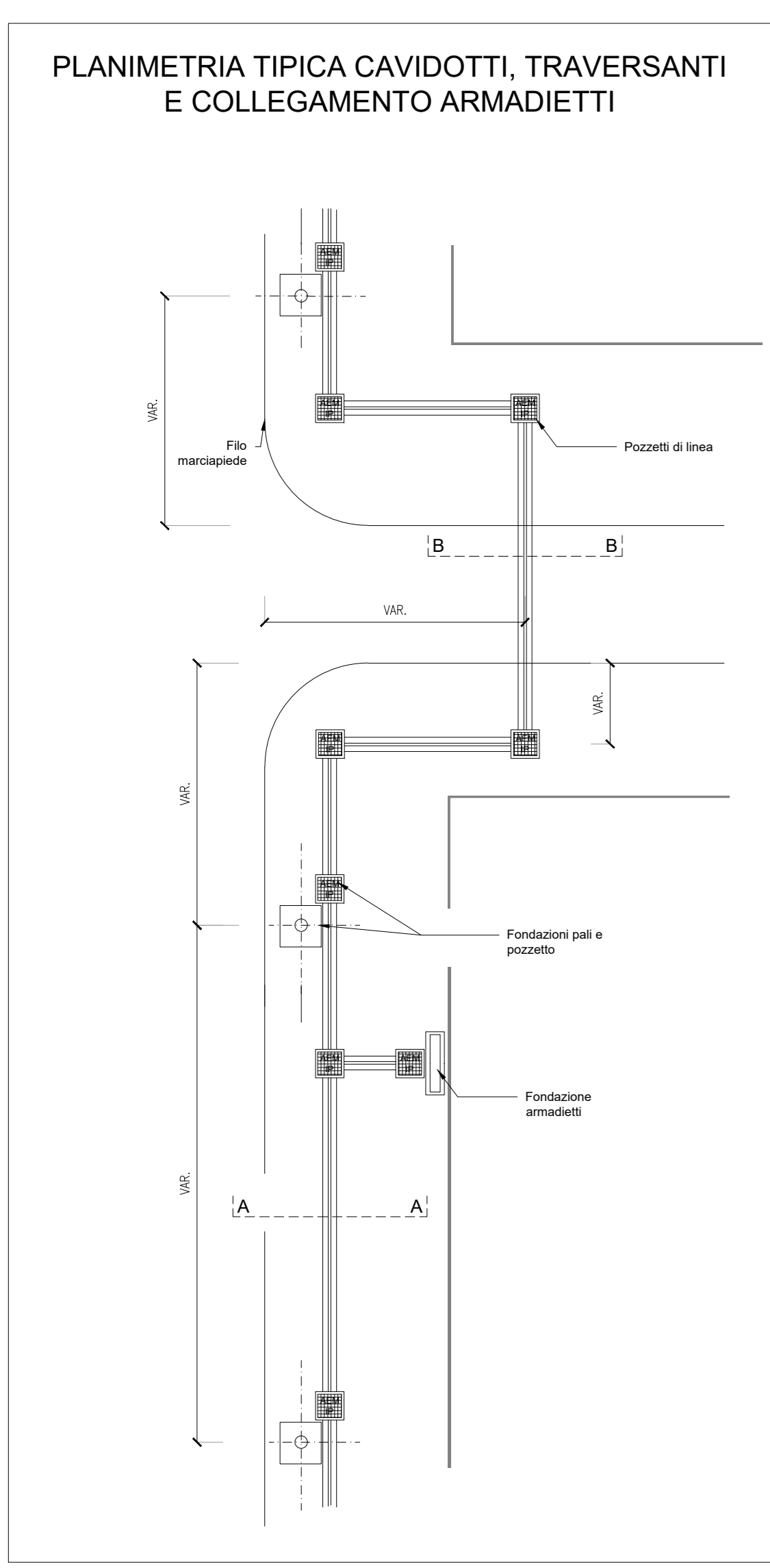
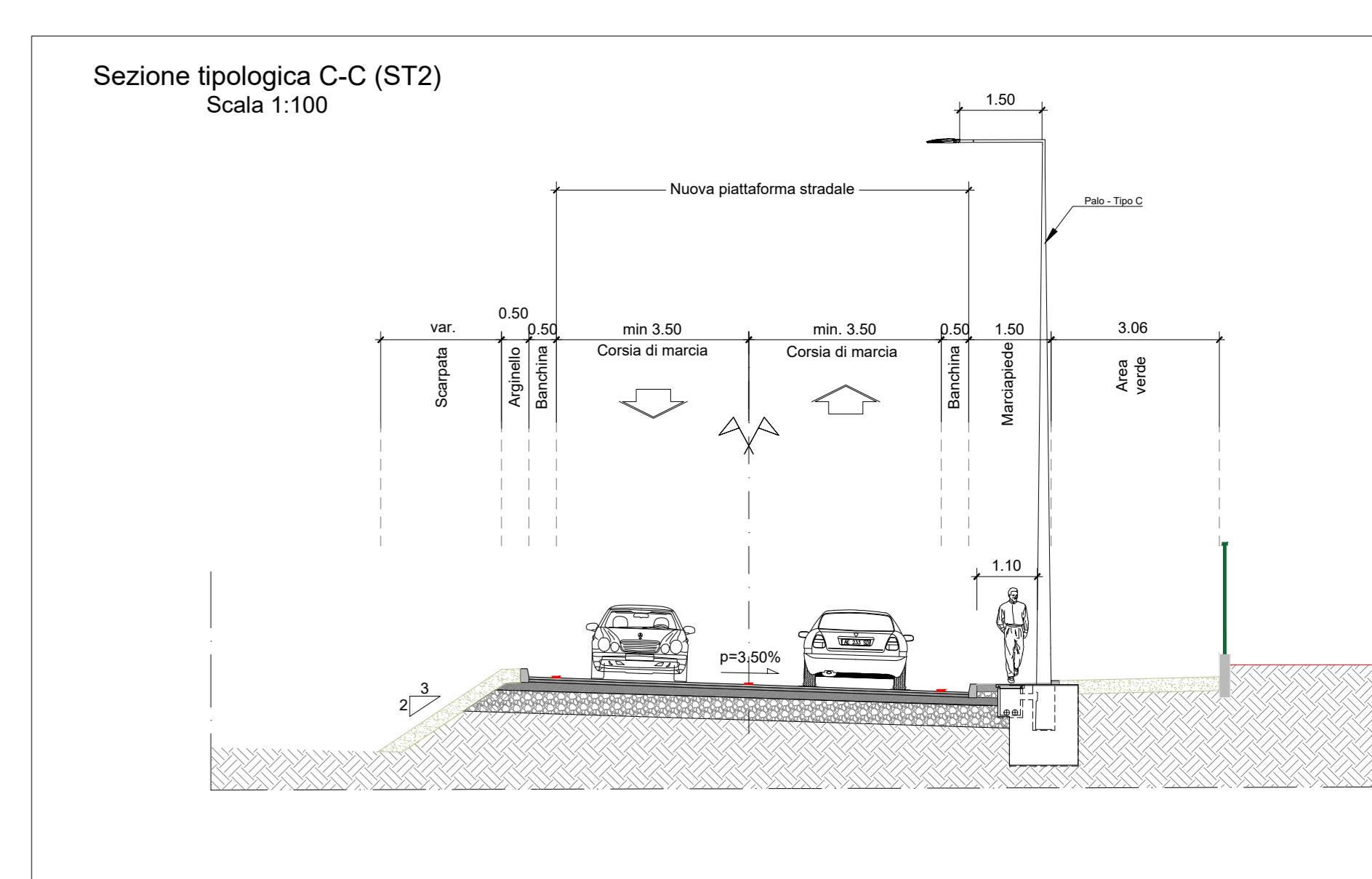
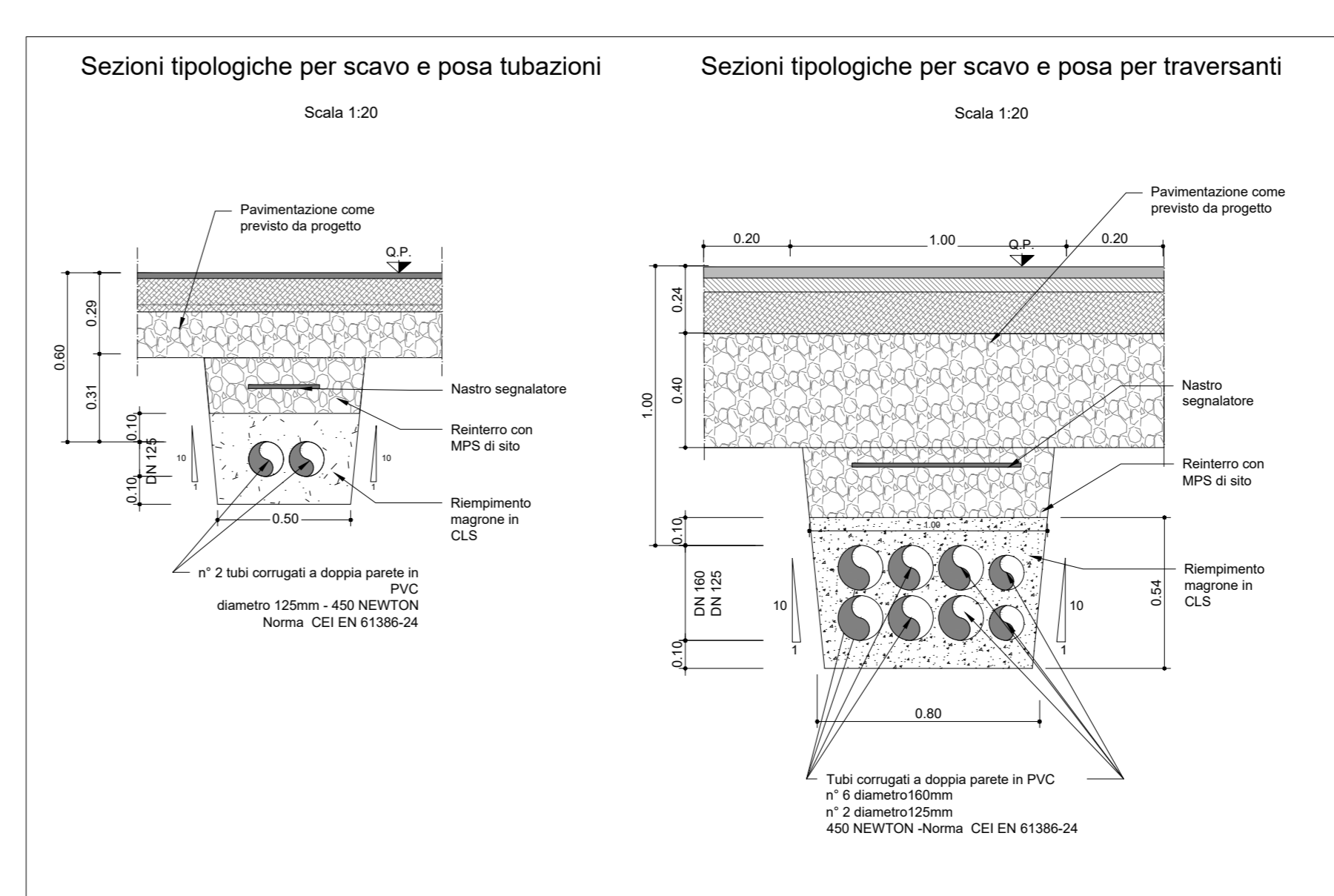
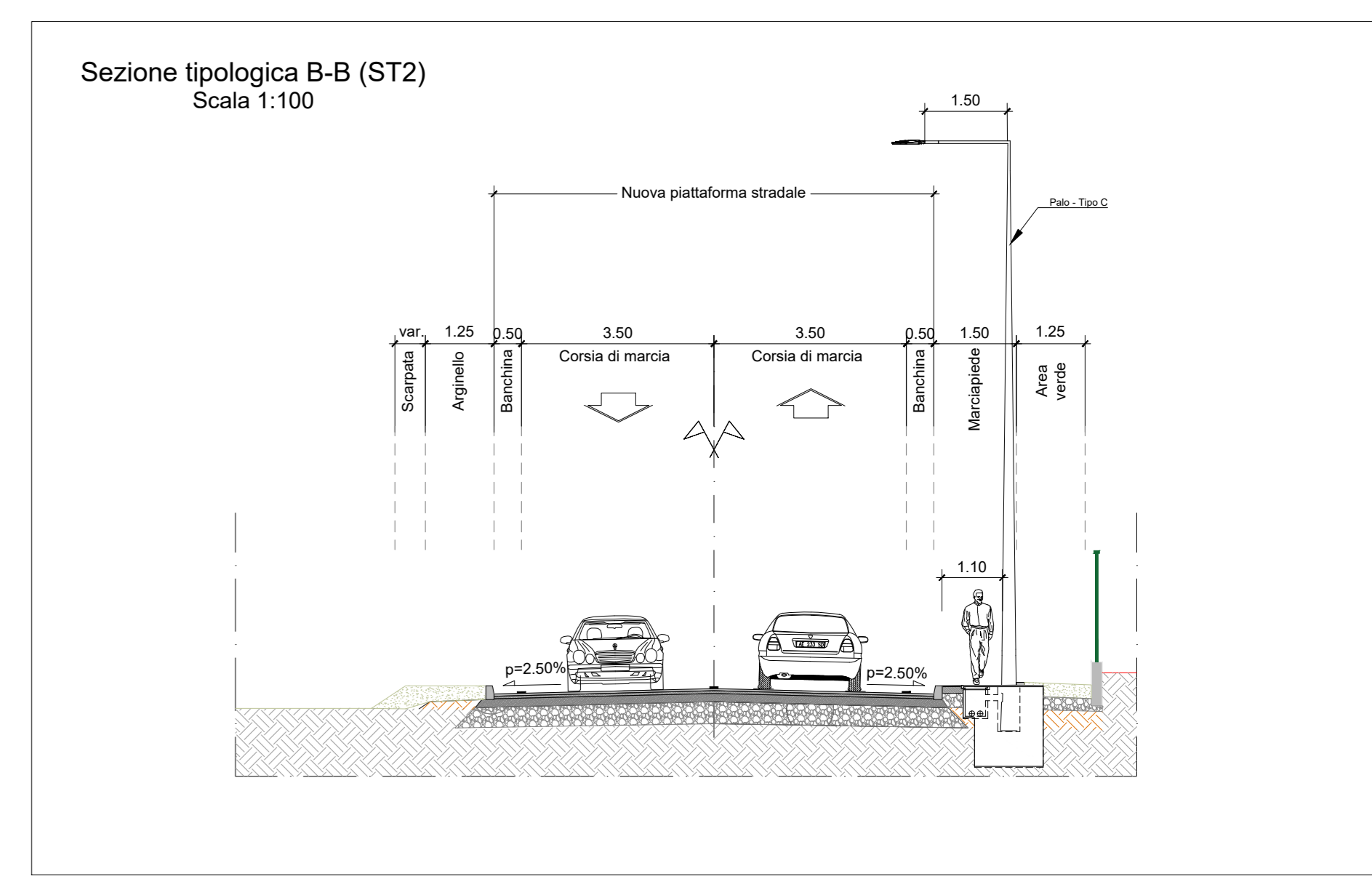
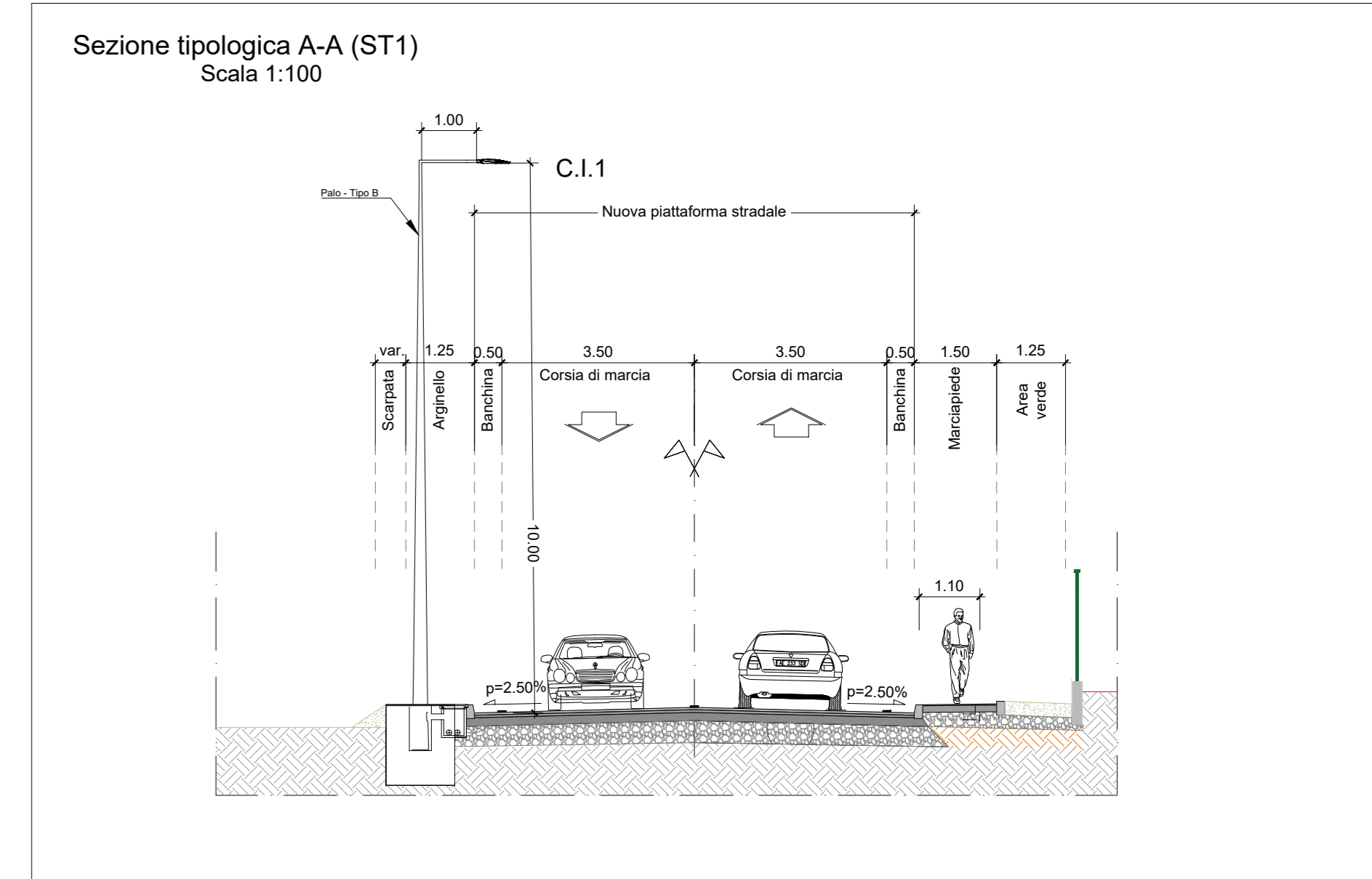
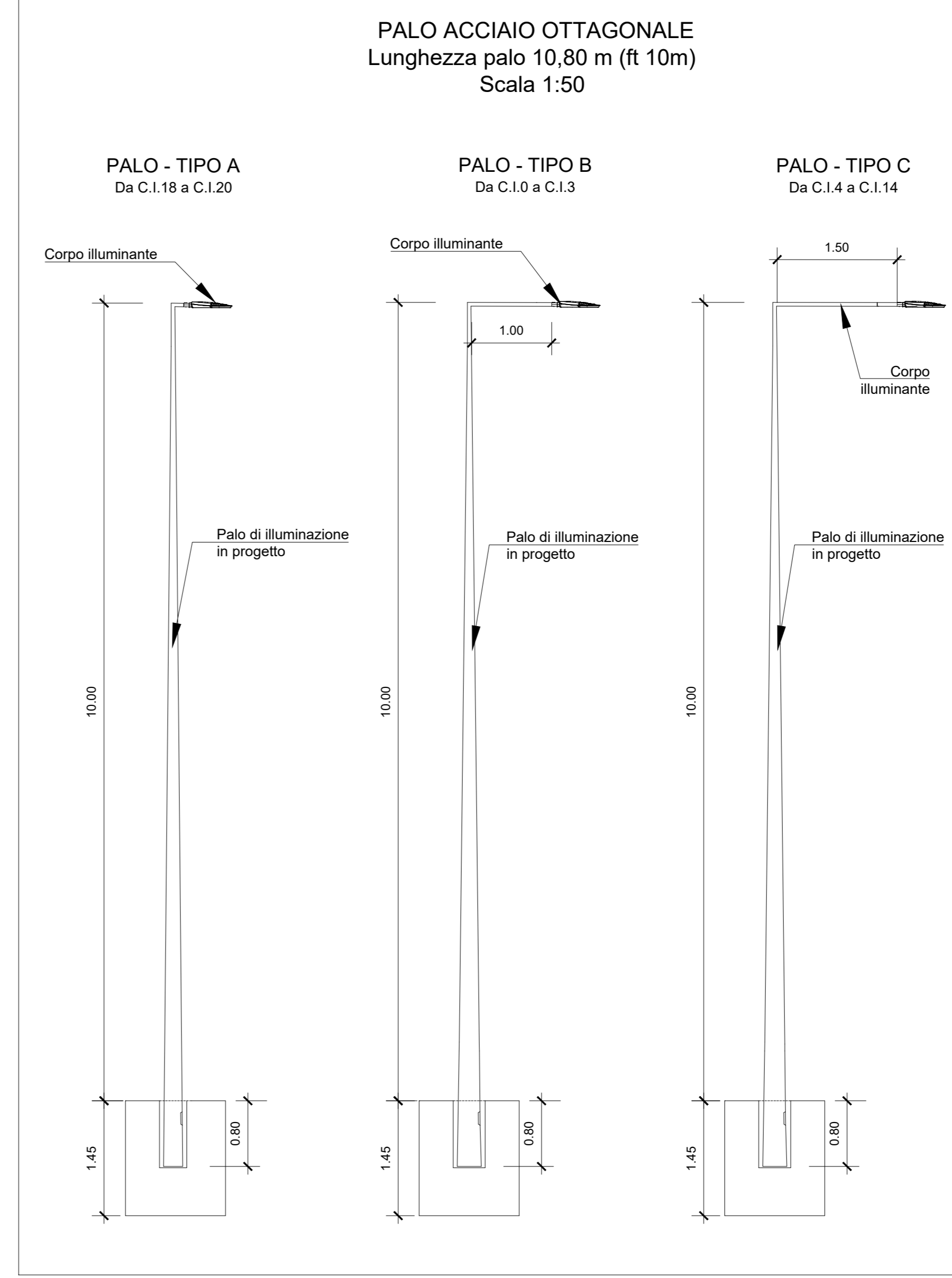


WBS - CS001 - Comune di RHO		
TABELLA INFRASTRUTTURE ED ELEMENTI		
TIPOLOGIA ELEMENTO	QUANTITA'	
LOM241.OC.EEA.02.17822.00019.0315	111,33 m	
PA.14 e NP.49	N°4	
LOM241.OC.EEA.02.17975.00011.0045		
LOM241.OC.EEA.02.17940.50031.0075	N°5	

WBS - CS001 - Comune di ARESE		
TABELLA INFRASTRUTTURE ED ELEMENTI		
TIPOLOGIA ELEMENTO	QUANTITA'	
LOM241.OC.EEA.02.17822.00019.0315	370,87 m	
LOM241.OC.EEA.02.17822.00019.0315	29,64 m	
PA.13 e LOM241.OC.EEA.02.17975.00011.0045	N°3	
PA.14 e NP.51	N°11	
7.25.555	N°1	
LOM241.OC.EEA.02.17975.00011.0045	N°1	
PA.14	N°1	
LOM241.OC.EEA.02.17975.00011.0045	N°18	
LOM241.OC.EEA.02.17940.50031.0075		

WBS - CS002 - Comune di ARESE		
TABELLA INFRASTRUTTURE ED ELEMENTI		
TIPOLOGIA ELEMENTO	QUANTITA'	
LOM241.OC.EEA.02.17822.00019.0315	87,37 m	
PA.13	N°3	
PA.13	N°4	
LOM241.OC.EEA.02.17975.00011.0045	N°7	
LOM241.OC.EEA.02.17940.50031.0075		



**OPERE INFRASTRUTTURALI AREA EX-ALFA ROMEO N8 - VIABILITA' LOTTO A3**

RHO - ARESE, MILANO  
PROGETTO ESECUTIVO

**Committente**  
Particom Uno S.p.a.  
Via Amilcare Procattelli 7 - 20129 Milano (MI)

**J+S Spa**  
Via dei Napoletani 13 - 20083 Corsico (MI) Italia  
tel. 02 8080311 - info@j+s.it - www.j+s.it

**Progettista**  
Ing. Matteo Sella  
Architetto  
Ateneo degli Ingegneri

**Quadro Revisioni**

Numero	Data	Descrizione	Redatto	Calcolato	Approvato
00	21.10.2024	EMISSIONE	EE	MB	MS
01	17.03.2025	VALIDAZIONE	EE	MB	MS

**Codifica elaborato**

Area	Commessa	Fase progetto	Progetto	Alzata	Disegnata	Calcolata	Progressivo	Revisione
22	158	PE	N08	IMP	E	PC	001	01

**Titolo elaborato**  
G - IMPIANTI  
G01 - ILLUMINAZIONE ED ELETTRONICA  
Sezioni tipo e particolari costruttivi

22-158  
Scala: Varie  
Data: 17.03.2025